



**Cod.60604**

**COMPRESSORE AD ARIA TRAZIONE A CINGHIA LUBRIFICATO - ISTRUZIONI PER L' USO  
100 litri - ISTRUZIONI ORIGINALI**

**GRAZIE PER AVER ACQUISTATO UN PRODOTTO VINCO  
LEGGETE ATTENTAMENTE QUESTE ISTRUZIONI E CONSERVATE IL PRESENTE  
MANUALE PER SUCCESSIVE CONSULTAZIONI.**

## INTRODUZIONE

Gentile Cliente,

grazie per avere scelto un prodotto VINCO .

I nostri prodotti sono costruiti con i più elevati standard qualitativi per permettere una esperienza di uso semplice, piacevole e sicura.

E' importante dedicare qualche momento alla lettura di questo libretto di istruzioni: le informazioni che seguono sono fondamentali per la sicurezza e per ottenere il massimo delle potenzialità del prodotto.

In caso di necessità, per qualsiasi chiarimento o consiglio, siamo a disposizione ai recapiti riportati in fondo a questo libretto: saremo felici di aiutare e risolvere qualsiasi genere di problema grazie ai nostri tecnici specializzati.

Grazie per la preferenza!

Vinco Srl

**Attenzione:** Vinco Srl si riserva, senza alcun preavviso, di variare i contenuti di tale servizio post vendita, fermi restando gli obblighi di legge. I servizi descritti saranno prestati soltanto sui prodotti commercializzati sul territorio italiano da Vinco Srl. Il servizio di ritiro a domicilio è applicabile alle sole categorie di prodotto individuate da Vinco Srl, che sono modificabili anch'esse nel tempo e senza alcun preavviso.

Non sono coperte dalla garanzia tutte le parti che dovessero risultare difettose a cause di negligenza o trascuratezza nell'uso (mancata osservanza delle istruzioni per il funzionamento dell'apparecchio), errata installazione o manutenzione, manutenzione operata da personale non autorizzato, danni da trasporto, ovvero di circostanze che, comunque, non possono farsi risalire a difetti di fabbricazione dell'apparecchio. Sono esclusi dalle prestazioni in garanzia gli interventi inerenti l'installazione e l'allacciamento agli impianti di alimentazione nonché le manutenzioni citate nel libretto di istruzioni. Non sono inoltre coperti da garanzia le avarie causate da urti, manomissioni o installazioni improprie.

\*La Garanzia è valida solo se l'apparecchiatura è venduta ed installata sul territorio italiano (compresi la Repubblica di San Marino e la Città del Vaticano). La richiesta di intervento per riparazioni in garanzia verrà evasa con prontezza dagli organi competenti, compatibilmente con le esigenze di carattere organizzativo. Il produttore non potrà comunque rispondere di disagi dipendenti da eventuali ritardi nell'esecuzione dell'intervento. Il consumatore finale dovrà presentare l'apparecchio da riparare in garanzia presso il punto vendita, unitamente al documento fiscale. Il produttore declina inoltre ogni responsabilità per eventuali danni che possano, direttamente o indirettamente, derivare a persone, cose ed animali domestici in conseguenza della mancata osservanza di tutte le prescrizioni indicate nell'apposito Libretto Istruzioni e concernenti specialmente le avvertenze in tema di installazione, uso e manutenzione dell'apparecchio. Qualora l'apparecchio venisse riparato presso uno dei Centri Assistenza Autorizzati indicati dal produttore, i rischi di trasporto relativi saranno a carico dell'utente nel caso di invio diretto ed a carico del Servizio nel caso di ritiro presso l'utente.

## INDICAZIONI SULLA SICUREZZA

Il compressore Vinco risponde a tutte le normative di legge previste che vengono riportate al fondo di questo manuale.

In caso di dubbi sull'installazione o sulla modalità di utilizzo consultare il sito [www.vincoasti.it](http://www.vincoasti.it) alla sezione "Assistenza".

Contattare il servizio di Assistenza Tecnica Vinco Srl – usando l'indirizzo [assistenza@vincoasti.it](mailto:assistenza@vincoasti.it). E' possibile chiamare il Call Center Tecnico Vinco Srl al numero 0141 176.63.15 (tariffa secondo proprio operatore).

Controllare che l'apparecchio non sia stato danneggiato durante il trasporto.

Comunicare immediatamente eventuali danni allo spedizioniere che ha trasportato il compressore e contattare il Rivenditore. Non utilizzare senza autorizzazione da parte del Rivenditore.

Mantenere la zona di lavoro pulita ed ordinata in modo da evitare incidenti durante l'utilizzo.

Non utilizzare l'apparecchio in ambienti umidi, non appoggiare su superfici bagnate. Non esporre a pioggia, neve, grandine o intensa umidità ambientale (nebbia, aerosol...).

Assicurarsi sempre di poter disporre di una buona illuminazione.

Non attivare gli apparecchi elettrici nelle vicinanze di liquidi e/o gas infiammabili.

Tenere la macchina lontano dalla portata di bambini o persone inabili all'uso e al controllo della macchina stessa.

Non utilizzare in ambienti particolarmente polverosi o con pulviscolo visibilmente in sospensione: l'aria aspirata potrebbe con l'utilizzo danneggiare il compressore.

Il compressore deve essere installato e messo in funzione nelle vicinanze dell'utente, per permettere un veloce intervento in caso di problemi durante l'utilizzo.

Sono sconsigliati cavi d'alimentazione e prolunghe troppo lunghi, che aumentano la possibilità di essere danneggiati.

Per lavori all'aperto occorrono cavi di prolunga speciali, appositamente progettati.

Prestare sempre attenzione al cavo d'alimentazione evitando di tirarlo, inciampare o danneggiarlo. Non tirare il cavo per sconnettere la spina dalla presa di corrente elettrica. Tenerlo fuori la portata delle fonti del calore, oli e spigoli vivi. Un cavo elettrico difettoso o danneggiato può

provocare la morte per folgorazione.

Evitare accensioni indesiderate. Al momento del collegamento alla presa elettrica, verificare prima che l'interruttore generale sia su "OFF".

Verificare periodicamente lo stato del cavo di alimentazione e della spina elettrica: in caso di difetti far sostituire le parti elettriche danneggiate da personale qualificato.

Il compressore deve essere collegato ad una presa di corrente protetta da salvavita omologato secondo la normativa vigente.

Utilizzare sempre dispositivi di protezione dalle scosse elettriche.

Il compressore deve essere utilizzato solo in locali adatti ovvero ben ventilati, asciutti, con temperatura ambiente compresa tra +5°C a 40°C.

Massima attenzione durante l'utilizzo: evitare l'uso se non si è nelle condizioni psico-fisiche adatte.

Ispezionare attentamente l'apparecchio prima di ogni utilizzo. In caso alcune parti risultino danneggiate, contattare il Centro Assistenza Vinco Srl.

Utilizzare solo pezzi di ricambio approvati e garantiti da Vinco Srl.

Eventuali modifiche non autorizzate da Vinco Srl costituiscono motivo di decadenza di garanzia.

Questo manuale è parte integrante del compressore e deve seguire il prodotto in caso di cambio di proprietà.

Vinco Srl si riserva di modificare le caratteristiche dei prodotti descritti in questo manuale senza preavviso.

## PRIMO UTILIZZO DEL COMPRESSORE

**ATTENZIONE:** verificare che il compressore sia intatto e completo in ogni sua parte. In caso di danni fisici alla macchina, contattare il Rivenditore.

**Seguire attentamente le seguenti indicazioni per il primo utilizzo.**

**Tutte le operazioni che seguono devono essere effettuate con il compressore scollegato dalla rete elettrica e interruttore su "OFF".**

### INSTALLAZIONE FILTRO ARIA

Il filtro dell'aria (vedi foto) è preinstallato. È necessario controllare che non ci sia nulla che ostruisca il passaggio dell'aria in corrispondenza delle alette in plastica.



# PRIMO UTILIZZO DEL COMPRESSORE

## MONTAGGIO RUOTE

Le ruote in dotazione vanno montate utilizzando i bulloni e le rondelle in dotazione come illustrato di seguito.

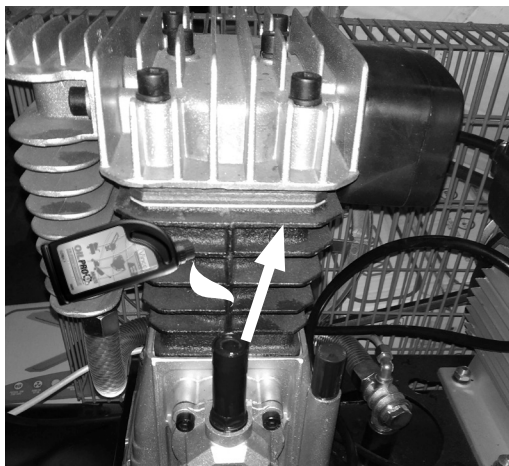


## RIFORNIMENTO OLIO LUBRIFICANTE

Il compressore è espressamente progettato per funzionare se presente olio lubrificante al suo interno.

**ATTENZIONE:** il mancato rifornimento di olio genera danneggiamento irreparabile del compressore e decadenza della Garanzia. Utilizzare solo olio lubrificante di qualità. Si consiglia l'utilizzo Vinco Olio per motori 4T e Diesel 10W40 o altro lubrificante con caratteristiche pari o superiori.

- Rimuovere il tappo di protezione posto sulla sommità della testata motore.
- Versare l'olio lubrificante nel foro.
- Richiudere



## PRIMO UTILIZZO DEL COMPRESSORE

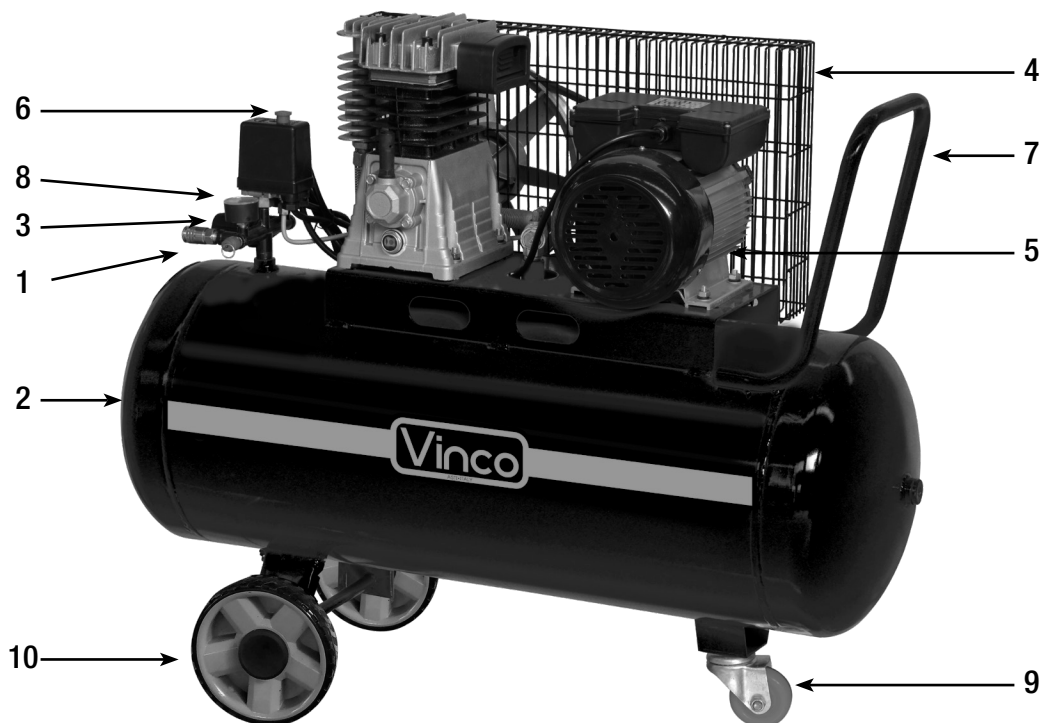
Verificare che il livello del lubrificante sia tra il minimo e il massimo tramite l'apposito oblò trasparente posto alla base della testata.

Richiudere con il tappo in dotazione (nero o arancio).





## CONOSCENZA DEL PRODOTTO



1. uscita diretta aria compressa (presente in questa posizione solo in alcuni modelli)

2. serbatoio

3. riduttore di pressione

4. griglia di protezione della cinghia

5. motore

6. interruttore

7. maniglione

8. manometro

9. ruota pivotante

10. ruote grande diametro

## INDICAZIONI IMPORTANTI PRIMA DELL'UTILIZZO DEL COMPRESSORE

- L'area di utilizzo deve essere ben ventilata e non devono essere presenti sostanze volatili pericolose, esplosive o corrosive; l'aria non deve presentare polveri in sospensione per evitare intasamenti del filtro.
  - Il compressore esprime le sue prestazioni ottimali con umidità relativa inferiore all'80%, temperatura ambientale tra i +5°C e i +40°C. L'altezza del luogo di utilizzo inferiore ai 1000 metri s.l.m. Qualora non vengano rispettati questi limiti, il compressore subirà un calo nelle prestazioni.
  - Per garantire un raffreddamento ottimale, posizionare il compressore ad una distanza minima di 1 metro dalle pareti circostanti e ad una distanza minima dal soffitto di 1,5 metri.
  - Posizionare sempre il compressore su una superficie pulita, asciutta e in piano.
- Verificare che la tensione di utilizzo sia quella fornita dalla rete elettrica disponibile (230V, con una tolleranza di +/-5%)
- L'impianto elettrico deve essere corredato di idonea messa a terra.

### **Accensione**

- Verificare che l'interruttore ON/OFF rosso posto sulla sommità del pressostato sia in posizione OFF.
- Collegare alla presa elettrica la spina.
- Accendere il compressore posizionando l'interruttore in posizione "ON" (sollevare l'interruttore verso l'alto).
- Il compressore funziona in maniera totalmente automatica, arrestando il motore quando la pressione del serbatoio dell'aria raggiunge il limite massimo e riavviandolo quando invece la pressione è minima.

## INDICAZIONI IMPORTANTI DURANTE L'UTILIZZO

- Collegare soltanto accessori (accessori per verniciatura, gonfiaggio, lavaggio e simili) di tipo omologato e rispondenti alle legislazione sulla sicurezza vigenti. Tali accessori sono collegabili alle prese di uscita a innesto rapido universali. Non adattare o forzare l'inserimento di accessori non compatibili.
- In caso di utilizzo per verniciature, proteggersi con abbigliamento e occhiali di protezione. Non utilizzare vernici con basso punto di infiammabilità (<21°C), non verniciare in presenza di fiamme libere o atmosfera potenzialmente infiammabile. Non fumare, non usare fiamme libere. Non lasciare cibi o bevande esposti nell'area di verniciatura: rischio di contaminazione e avvelenamento. Non verniciare in ambienti chiusi privi di ventilazione adeguata. Se all'aperto, non verniciare controvento. Il tubo di passaggio dell'aria non deve venire a contatto con vernici o agenti corrosivi.
- Non dirigere mai il getto dell'aria verso se stessi, altre persone o animali.
- Evitare il contatto con le parti calde del compressore.
- Non inserire oggetti o le proprie mani all'interno delle griglie di protezione poste sul blocco motore
- In caso di surriscaldamento, un interruttore di sicurezza interrompe il funzionamento. Attendere il raffreddamento del compressore, verificare nel frattempo di non aver utilizzato il compressore in condizioni gravose (accessori inadatti, condizioni ambientali inappropriate...) e se tali condizioni sono state normalizzate riaccendere il compressore una volta raffreddato.

**ATTENZIONE LEGGERE ATTENTAMENTE:** tutte le operazioni di manutenzione di seguito descritte vanno svolte in un ambiente sicuro.

Il compressore deve essere **scollegato dalla rete elettrica**.

L'interruttore di accensione sul pressostato deve essere in **posizione OFF (spento)**.

Precauzionalmente, **il serbatoio deve essere stato svuotato dall'aria** tramite l'apposita manopola.

Se sono state effettuate tutte queste operazioni, si può procedere con gli interventi di manutenzione ordinaria di seguito descritti.

### **Sostituzione olio motore**

-La sostituzione va effettuata una prima volta dopo il rodaggio (5 ore di funzionamento) e successivamente ogni 50 ore di funzionamento e comunque, come minimo, una volta all'anno.

-Svitare il tappo dell'olio e aspirarlo con una pompetta apposita (non fornita). Dopo averlo aspirato, smaltirlo in conformità con la legislazione vigente.

-Riempire nuovamente il serbatoio dell'olio (del tipo prescritto Vinco 10W40 o superiori) fino al raggiungimento del livello corretto tra il minimo e il massimo.

-Riavvitare il tappo dell'olio.

-Collegare la presa alla rete elettrica, posizionare l'interruttore di accensione su ON e fare funzionare il compressore per circa 30 secondi.

-Spegnere il compressore tramite l'interruttore, ponendolo in posizione OFF.

-Attendere 5 minuti.

-Verificare che il livello dell'olio sia sempre tra il minimo e il massimo visualizzando il livello dall'apposito oblò trasparente. Se ciò non si verificasse, aspirare l'olio in eccesso o aggiungerlo.

Procedere con le operazioni di spegnimento e stoccaggio del compressore come indicato nei paragrafi precedenti.

## Svuotamento condensa dal serbatoio

**ATTENZIONE:** solo in questo caso, con spina scollegata e interruttore su OFF, **lasciare il serbatoio in pressione**, ma non al massimo (verificare tramite il manometro che la pressione sia possibilmente vicina ai 6 bar e non agli 8 bar)

-Effettuare l'operazione di svuotamento delle condensa dal serbatoio frequentemente, dopo qualche utilizzo. Maggiore è l'umidità ambientale presente, maggiore la possibilità che la condensa ristagni all'interno del serbatoio creando fenomeni di corrosione che possono rendere l'utilizzo del compressore impossibile e pericoloso.

-Indossare occhiali di protezione e indumenti protettivi. Una incauta esecuzione potrebbe far proiettare la valvola del serbatoio verso l'operatore o persone e animali presenti causandone il ferimento.

-Svitare a mano, la valvola di scarico condensa posta al di sotto del serbatoio, solo LEGGERMENTE, inizialmente solo mezzo giro e con cautela. Smettere di svitare non appena si sente il sibilo dell'aria che esce dal serbatoio.

E' probabile la caduta di alcune gocce di acqua di condensa. Normalmente, grazie alla zigrinatura presente sulla testa della valvola, l'operazione di svitamento manuale non presenta difficoltà.

Utilizzare un utensile idoneo se non fosse possibile effettuare l'operazione a mano.

**NON SVITARE DEL TUTTO LA VALVOLA:** la pressione potrebbe proiettarla con forza verso persone o animali e causare ferimenti.

-Una volta svuotato il serbatoio dall'aria (non si sente più alcun sibilo dell'aria in uscita), attendere qualche minuto la percolatura dell'acqua di condensa residua. Una volta che l'acqua abbia smesso di gocciolare, riavvitare a mano, saldamente ma senza serrare troppo, la valvola di scarico condensa.

Effettuare le operazioni di stoccaggio sopra descritte.

## Controllo e sostituzione filtro aria

- Effettuare il controllo del filtro dell'aria ogni 25 ore di funzionamento e la sua sostituzione ogni 100 ore e comunque una volta l'anno.
  - Svitare il filtro e sostituirlo con un ricambio omologato Vinco
  - Procedere con lo stoccaggio o l'utilizzo.
  - Dopo un periodo di inutilizzo del compressore è consigliabile prima di riavviare il motore smontare il filtro dell'aria ed inserire alcune gocce d'olio nella testata del compressore.
- Questa operazione facilita l'avvio del compressore dopo un periodo di inattività lubrificando immediatamente il cilindro.

## Controllo tenuta raccordi

- Questo controllo va effettuato durante ogni utilizzo
- Se si verificano perdite di pressione improvvise, o si sentono sibili provenienti dai raccordi dell'aria, spegnere immediatamente il compressore tramite l'interruttore (posizione OFF), staccare la spina, svuotare l'aria tramite l'apposita manopola e contattare l'Assistenza
- ATTENZIONE:** NON utilizzare il compressore prima che il problema sia stato risolto e la riparazione certificata da tecnico autorizzato

## Controllo valvola di sicurezza

- Questo controllo va effettuato durante ogni utilizzo
- Verificare il corretto funzionamento della valvola di sicurezza di colore rosso posta sul blocco distribuzione aria tirando leggermente verso l'esterno l'anello posto sulla sommità della valvola stessa. La valvola deve potersi muovere liberamente.
- ATTENZIONE:** NON utilizzare il compressore prima che il problema sia stato risolto e la riparazione certificata da tecnico autorizzato

**ATTENZIONE.** Qualora non sia possibile trovare una soluzione tra quelle proposte, contattare il Rivenditore o il Servizio di Assistenza Tecnica Vinco.

### **Il compressore non parte**

Controllare l'inserimento della presa nella spina elettrica e l'integrità dei cavi e dei collegamenti elettrici

Controllare che l'interruttore principale sia sollevato in posizione "ON"

Il serbatoio potrebbe già essere in pressione e quindi non è necessario che il motore parta per ricaricare. Controllare il manometro della pressione per verificare.

Il collegamento degli accessori alla valvola di uscita non è corretto. Provare a sganciare l'attacco rapido e a riposizionarlo correttamente.

L'interruttore termico di sicurezza non permette l'avvio del compressore. Verificare che l'uso precedente non sia stato troppo gravoso a causa di fattori ambientali o accessori non idonei.

### **Il compressore non riesce a raggiungere la massima pressione**

Verificare che non ci siano perdite d'aria nel gruppo di distribuzione dell'aria compressa, dalla valvola di scarico della condensa, dalla valvola di emergenza

Controllare che il filtro dell'aria non sia ostruito

### **Il compressore funziona ma la pressione del serbatoio non aumenta**

Possibile rottura di valvole e/o guarnizioni: rivolgersi al Centro Assistenza

### **Si sentono sibili d'aria durante il funzionamento**

E' possibile che qualche tubo o raccordo perda aria. Controllare bagnando la parte interessata con acqua saponata, per identificare, grazie alle bolle che si sviluppano in caso di perdita, il punto esatto in cui questa è presente

## **Perdita dalla valvola di sicurezza**

Rivolgersi al Centro Assistenza Vinco srl.

## **Il motore del compressore si mette in moto anche se non viene utilizzata aria**

Sintomo di una perdita d'aria che potrebbe provenire da raccordi, tubi, valvola di sicurezza o valvola di scarico condensa

## **Il motore del compressore parte e si arresta molto frequentemente**

Potrebbe esserci acqua di condensa nel serbatoio. Scarica l'acqua seguendo la procedura descritta in "Svuotamento condensa serbatoio"

Presenza di perdite d'aria. Controllare tubi, raccordi, valvole.

## **Il motore del compressore non parte quando si raggiunge la pressione minima di funzionamento (approx 6 bar) e/o non si arresta quando raggiunge la pressione massima**

Possibile difetto del pressostato: contattare l'Assistenza Tecnica

## **Il compressore si surriscalda e consuma molto olio**

Controllare il livello dell'olio (tra il minimo e il massimo)

Assicurarsi di avere utilizzato olio adatto (raccomandato: 10W40)

Possibili perdite d'aria

Controllare lo stato del filtro dell'aria

La temperatura ambientale è eccessiva (superiore ai 35°C)

La ventilazione ambientale non è adeguata

L'utilizzo è stato eccessivo e continuato per un periodo di tempo troppo lungo



## SMALTIMENTO DEL PRODOTTO

Lo smaltimento del compressore deve essere eseguito in conformità alle leggi sullo smaltimento in vigore.

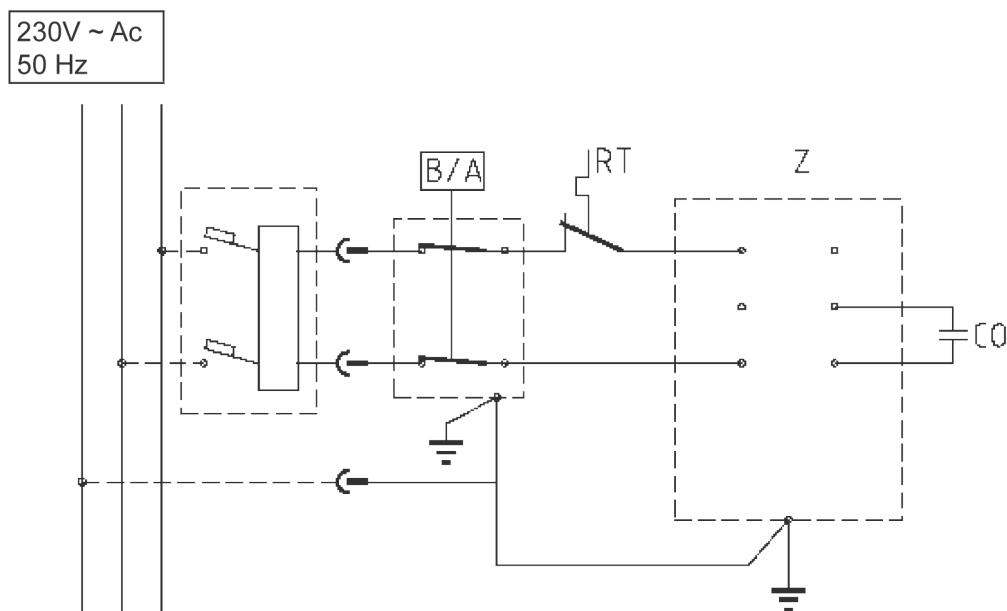
L'imballo protegge la macchina dai danni durante il trasporto.

I materiali usati per l'imballaggio sono scelti nel rispetto della tutela dell'ambiente e dello smaltimento e sono quindi riciclabili.

Il conferimento dell'imballo presso i centri di raccolta autorizzati permette il riciclo del materiale utilizzato con risparmio delle materie prime e la diminuzione dei costi di lavorazione dei rifiuti.

Fra le parti utilizzate per l'imballaggio vi sono sacchetti in polietilene che possono essere pericolosi per i bambini che incautamente potrebbero avvolgerli intorno alla testa causando soffocamento.

## SCHEMA ELETTRICO



## SCHEMA TECNICA

|                         |                  |
|-------------------------|------------------|
| CODICE                  | 60604            |
| Capacità serbatoio      | 100 litri        |
| Pressione               | 8 bar            |
| Potenza                 | 3 HP - 2200W     |
| Tensione/Frequenza      | 230V / 50Hz      |
| Giri minuto             | 950              |
| Classe isolamento       | B                |
| Aria aspirata           | 280 litri/minuto |
| Romorosità LpA misurata | 72 dB            |
| Romorosità LwA misurata | 93 dB            |
| Ruote                   | si               |
| Dimensioni              | 100x35x80 cm     |
| Peso netto/lordo        | 62/67 Kg         |

E' possibile contattare l'Assistenza nei seguenti modi.

- **Compilando l'apposito Form sul sito [www.vincoasti.it](http://www.vincoasti.it)**

alla sezione "Assistenza". Attenzione, per il ritiro a domicilio è necessario munirsi di codice di autorizzazione fornito contattando il Centro di Assistenza stesso, raggiungibile nei modi che seguono.

- **Call Center Tecnico.**

Attivo tutti i giorni lavorativi negli orari 10-12/15-17 - 0141 176.63.15

- **E-mail.** Per l'attivazione dei servizi di Assistenza o per conoscere lo stato di una riparazione: [assistenza@vincoasti.it](mailto:assistenza@vincoasti.it)

per la richiesta di ricambi: [ricambi@vincoasti.it](mailto:ricambi@vincoasti.it)

- **Fax.** Nel caso non fosse disponibile l'utilizzo di una casella e-mail è possibile inviare la propria richiesta di assistenza al numero: 0141 35.12.85

Assistenza Tecnica Vinco srl, Viale Giordana 7, 10024 Moncalieri

Attenzione: il servizio di Assistenza Tecnica non è aperto al pubblico. riparazioni e altre eventuali richieste, contattare il proprio rivenditore Vinco.



## DICHIARAZIONE CE DI CONFORMITÀ

(Ai sensi della direttiva macchine 2006/42/CE Allegato II parte 1.A)

Il Mandatario

**VINCO S.r.l.**  
**Piazza Statuto n.1 - 14100 Asti**

### DICHIARA

sotto alla propria responsabilità, che la seguente macchina identificata come:

|                        |                    |
|------------------------|--------------------|
| Tipo:                  | Compressore d'aria |
| Modello:               | MB2065/100L        |
| Marca:                 | VINCO / HYUNDAI    |
| Da numero di serie:    |                    |
| Anno di fabbricazione: | 2019               |

Soddisfa i pertinenti requisiti delle seguenti direttive:

LVD 2014/35/UE

Macchine 2006/42/CE

EMC 2014/30/UE

RoHS 2015/863/UE del 31/03/2015, recante modifica dell'allegato II della direttiva 2011/65/UE del Parlamento europeo e del Consiglio per quanto riguarda l'elenco delle sostanze con restrizioni d'uso Rumore 2000/14/CE – D. Lgs. 262/2002 Allegato VI procedura 1

Livello di potenza acustica garantito  $L_{WA} = 93$  dB

Certificato n. OR/021231/004 del 06/12/2018 emesso da TUV Sud Industrie Service GmbH ON n. 0036

SPDV 2014/29/UE

Recipiente: OD356

Capacità: 100L

Disegno nr. OD356 Rev.1

Data di fabbricazione: 05/2016

Nr. di fabbricazione: da 161405-161448

Pressione max di utilizzo (PS): 8 BAR

Pressione idrostatica: 13.2 bar

Temperatura max di utilizzo (T max °C): 100°C

Temperatura minima di utilizzo (T min °C): -10°C

Certificato n. 09/CN/1830-0-Rev. 5 del 05/12/2016 emesso da Apragaz ON n. 0029

Norme armonizzate:

EN 1012-1:2010

EN 61000-6-1:2007

EN 61000-6-3:2007/A1:2011

La persona autorizzata a costituire il fascicolo tecnico, stabilita nell'Unione Europea, è Daniele Nossa, presso VINCO S.r.l. Piazza Statuto n.1 - 14100 Asti, Italia.

Asti, 02/12/2019

Luogo e data

Legale rappresentante (Lidio Conti)

# **CERTIFICATO DI GARANZIA**

**Vinco s.r.l. - P.zza Statuto,1 - 14100 Asti - Italy**

Modello: \_\_\_\_\_ Codice: \_\_\_\_\_

Data di acquisto \_\_\_\_\_

## **QUESTO CERTIFICATO NON DEVE ESSERE SPEDITO MA CONSERVATO UNITAMENTE ALL'IMBALLO ORIGINALE**

La garanzia ha validità soltanto se corredata da **RICEVUTA FISCALE**,  
Vi consigliamo quindi di allegarla al presente certificato di garanzia.

La garanzia ha valore per un periodo di 2 anni dalla data di acquisto (un anno in caso di beni strumentali) e viene comprovata da un documento valido agli effetti fiscali, rilasciato dal venditore autorizzato, riportante la ragione sociale dello stesso e la data in cui è stata effettuata la vendita. Affinché la garanzia sia operativa, è necessario che il certificato di garanzia sia conservato unitamente ad uno dei documenti validi agli effetti fiscali riportante gli estremi identificativi del prodotto, e che entrambi siano esibiti in caso di intervento da parte di personale tecnico dei Centri Assistenza Autorizzati.

Questo certificato di garanzia si riferisce alle condizioni di Garanzia Convenzionali del Produttore nei confronti del Consumatore e non pregiudica i diritti della Garanzia Europea (previsti dalla Dlgs 206/2005 Codice del Consumo).

Per fruire del servizio di assistenza tecnica in garanzia, il consumatore può:

1. recarsi presso il punto vendita senza alcuna incombenza ulteriore; 2. richiedere il servizio aggiuntivo di assistenza con ritiro a domicilio. Il servizio è aggiuntivo e non sostitutivo rispetto a quello di cui al punto 1 e si applica solo alle tipologie di prodotti previste da Vinco. Invitiamo a contattare Vinco allo scopo di verificare se il prodotto possa usufruire di questo servizio.

All'interno del periodo di garanzia, Vinco S.r.l. si impegna a sostituire o riparare gratuitamente le parti componenti l'apparecchio che risultino difettose all'origine per vizi di fabbricazione, senza alcuna spesa per il consumatore.

Non sono coperte dalla garanzia tutte le parti che dovessero risultare difettose a cause di negligenza o trascuratezza nell'uso (mancata osservanza delle istruzioni per il funzionamento dell'apparecchio), errata installazione o manutenzione, manutenzione operata da personale non autorizzato, danni da trasporto, ovvero di circostanze che, comunque, non possono farsi risalire a difetti di fabbricazione dell'apparecchio. Sono esclusi dalle prestazioni in garanzia gli interventi inerenti l'installazione e l'allacciamento agli impianti di alimentazione nonché le manutenzioni citate nel libretto di istruzioni.

Non sono inoltre coperti da garanzia le avarie causate da urti, manomissioni o installazioni improprie. Questo certificato di garanzia è valido solo se l'apparecchiatura è venduta ed installata sul territorio italiano (compresi la Repubblica di San Marino e la Città del Vaticano). La richiesta di intervento per riparazioni in garanzia verrà evasa con prontezza dagli organi competenti, compatibilmente con le esigenze di carattere organizzativo. Il produttore non potrà comunque rispondere di disagi dipendenti da eventuali ritardi nell'esecuzione dell'intervento. Il consumatore finale dovrà presentare l'apparecchio da riparare in garanzia presso il punto vendita, unitamente al documento fiscale di acquisto ed al certificato di garanzia. Il produttore declina inoltre ogni responsabilità per eventuali danni che possano, direttamente o indirettamente, derivare a persone, cose ed animali domestici in conseguenza della mancata osservanza di tutte le prescrizioni indicate nell'apposito Libretto Istruzioni e concernenti specialmente le avvertenze in tema di installazione, uso e manutenzione dell'apparecchio. Qualora l'apparecchio venisse riparato presso uno dei Centri Assistenza Autorizzati indicati dal produttore, i rischi di trasporto relativi saranno a carico dell'utente nel caso di invio diretto ed a carico del Servizio nel caso di ritiro presso l'utente.



Importato e Distribuito da  
Vinco S.r.l. - P.zza Statuto, 1 – 14100 Asti (AT) ITALY Tel.0141.351284  
PRODOTTO DESTINATO AD USO HOBBISTICO  
RICAMBI E ASSISTENZA  
Viale Giordana 7 - 10024 Moncalieri (TO) - TEL. 0141-1766315  
MADE IN CHINA